



中华人民共和国国家标准

GB/T 26548.2—2011/ISO 28927-2:2009

GB/T 26548.2—2011/ISO 28927-2:2009

手持便携式动力工具 振动试验方法 第2部分:气扳机、螺母扳手和螺丝刀

Hand-held portable power tools—Test methods for evaluation of vibration
emission—Part 2: Wrenches, nutrunners and screwdrivers

(ISO 28927-2:2009, IDT)

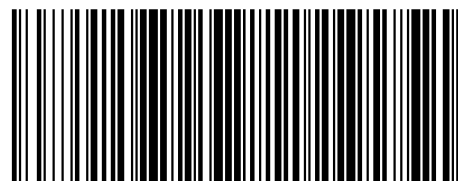
中华人民共和国
国家标准
手持便携式动力工具 振动试验方法
第2部分:气扳机、螺母扳手和螺丝刀
GB/T 26548.2—2011/ISO 28927-2:2009

*
中国标准出版社出版发行
北京市朝阳区和平里西街甲2号(100013)
北京市西城区三里河北街16号(100045)
网址 www.spc.net.cn
总编室:(010)64275323 发行中心:(010)51780235
读者服务部:(010)68523946
中国标准出版社秦皇岛印刷厂印刷
各地新华书店经销

*
开本 880×1230 1/16 印张 2.25 字数 59 千字
2012年2月第一版 2012年2月第一次印刷

*
书号:155066·1-43509 定价 33.00 元

如有印装差错 由本社发行中心调换
版权专有 侵权必究
举报电话:(010)68510107



GB/T 26548.2-2011

2011-06-16 发布

2012-01-01 实施

中华人民共和国国家质量监督检验检疫总局
中国国家标准化管理委员会 发布

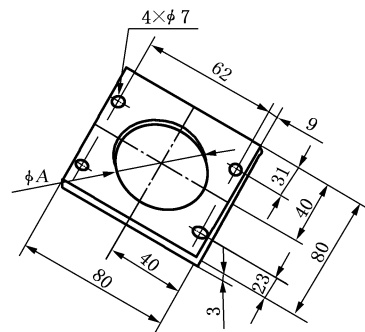
参 考 文 献

- [1] ISO 12100 机械安全 设计、危险评估和降低危险的通则
 [2] IEC 60745(所有部分) 手持式电机驱动的电动工具 安全
 [3] GB/T 1972—2005 碟形弹簧
-

目 次

前言	III
引言	IV
1 范围	1
2 规范性引用文件	1
3 术语、定义和符号	1
4 基本准则和振动试验方法	3
5 机器种类的描述	3
6 振动特性描述	5
7 仪表要求	9
8 机器的试验和运转条件	10
9 测量规程和测量的有效性	14
10 测试报告	14
附录 A (资料性附录) 气扳机、螺母扳手和螺丝刀振动试验报告格式	16
附录 B (规范性附录) 不确定度的确定	18
附录 C (规范性附录) 制动装置装配图和零件的技术要求	20
参考文献	28

单位为毫米

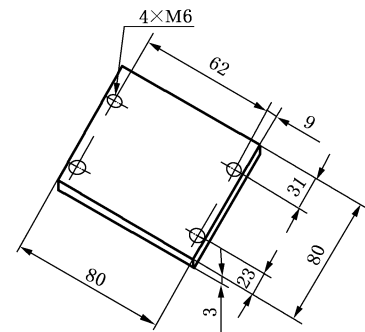


编号	A	编号	A
1008-01	19	1008-03	12
1006-02	46	1008-04	7.5

说明:材料为普通碳素钢。

图 C.10 小上盖板(1008)

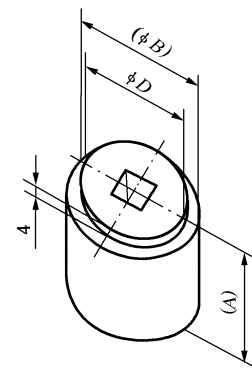
单位为毫米



说明:材料为普通碳素钢。

图 C.11 小下盖板(编号:1009)

单位为毫米



编号	传动四方	A	B	D	编号	传动四方	A	B	D
1010-01	6.3	50.8	22.2	17	1010-04	16	50.8	50.8	43
1010-02	10	50.8	31.8	17	1010-05	6.3	50.8	14	10
1010-03	12.5	50.8	50.8	43	—	—	—	—	—

说明:如果在套筒与下盖板之间增设一个恰当的短轴(垫),尺寸A可以做得短一些。只要能保持转速在给定范围内,也可使用传动四方尺寸和套筒外径的其他组合。
材料为普通碳素钢。

图 C.12 套筒(编号:1010)

前言

GB/T 26548《手持便携式动力工具 振动试验方法》分为以下几部分:

- 第1部分:角式和端面式砂轮机;
- 第2部分:气扳机、螺母扳手和螺丝刀;
- 第3部分:抛光机、回转式有轨迹和无轨迹磨光机;
- 第4部分:直柄式砂轮机;
- 第5部分:钻和冲击钻;
- 第6部分:夯实机;
- 第7部分:冲剪机和剪刀;
- 第8部分:往复式锯、抛光机和锉刀以及小型摆式或回转式锯;
- 第9部分:除锈锤和针束除锈器;
- 第10部分:冲击式凿岩机、锤和破碎机;
- 第11部分:石锤。

本部分为 GB/T 26548 的第 2 部分。由于 ISO 8662 的各部分已被 ISO 28927 的相应部分替代,因此本标准的各部分也将陆续替代 GB/T 8910 的相应部分。

本部分按照 GB/T 1.1—2009 给出的规则起草。

本部分使用翻译法等同采用 ISO 28927-2:2009《手持便携式动力工具 振动试验方法 第2部分:气扳机、螺母扳手和螺丝刀》。

与本部分中规范性引用的国际文件有一致性对应关系的我国文件如下:

- GB/T 4390—2008 扳手开口和扳手孔 常用公差(ISO 691:2005,MOD)
- GB/T 5621—2008 凿岩机械与气动工具 性能试验方法(ISO 2787:1984,MOD)
- GB/T 14790.1—2009 机械振动 人体暴露于手传振动的测量与评价 第1部分:一般要求(ISO 5349.1:2001,IDT)

本部分作了下列编辑性修改:

- 将国际标准中的“bar”换算成“MPa”(1 bar=0.1 MPa);
- 删除了国际标准中的长度单位“in”,只保留了“mm”;
- 将国际标准中的转速单位“min⁻¹”改为“r/min”;
- 为方便使用和排版,将国际标准附录 A 中横排的表 A.2 改为上下两段式的竖排表格。

本部分由中国机械工业联合会提出。

本部分由全国凿岩机械与气动工具标准化技术委员会(SAC/TC 173)归口。

本部分起草单位:天水凿岩机械气动工具研究所。

本部分主要起草人:孙必武、朱洵慧。